

风电叶片超声相控阵半自动扫查器 GS-50

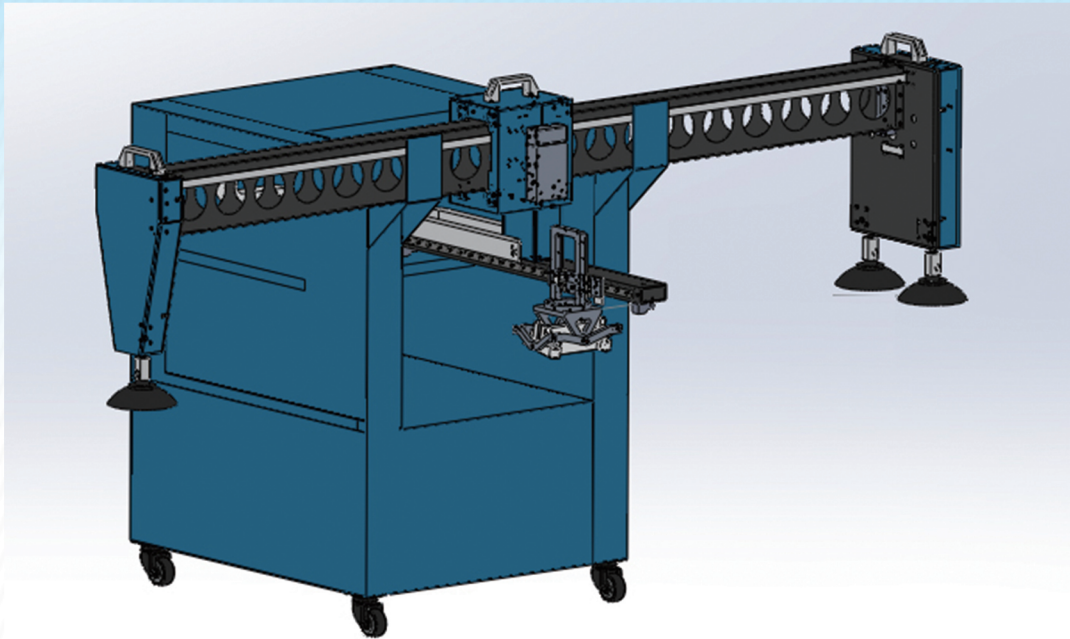


图1 风电叶片扫查器

风电叶片半自动扫查器GS-50是一款采用真空吸盘吸附方式的二维平面半自动扫查器。可用于配合相控阵仪器检测叶片的脱粘、气孔和夹杂等缺陷。真空吸盘可使扫查器牢固的吸附于叶片表面，通过自动控制的X轴和Y轴完成栅格式扫查，生成A、B、C、D扫描图像。特殊设计的探头加载臂可适应叶片表面轮廓的变化，保证探头与叶片表面的良好耦合。

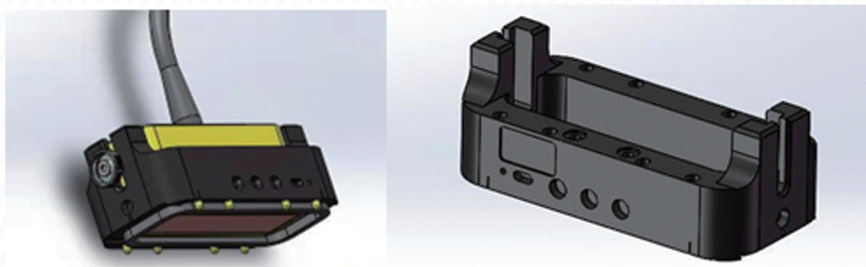


图2 相控阵探头及探头靴

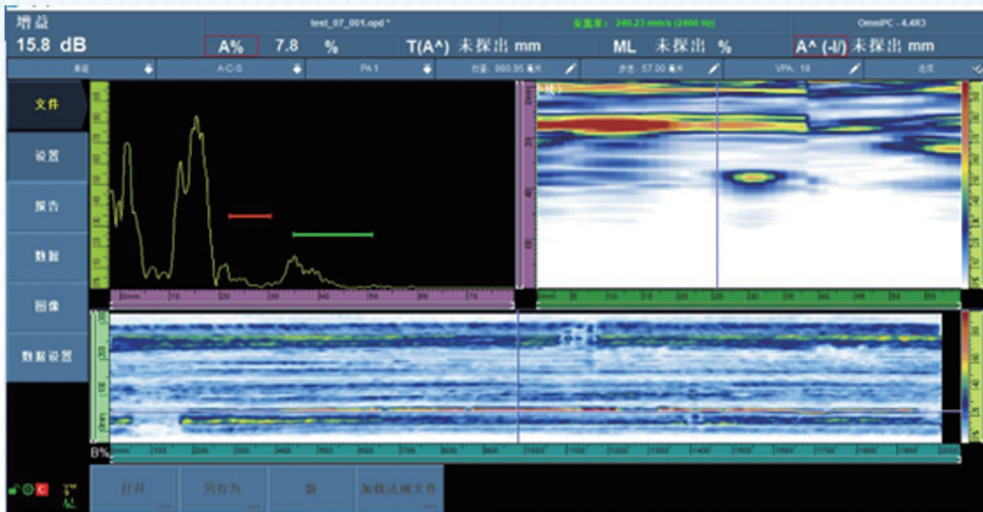
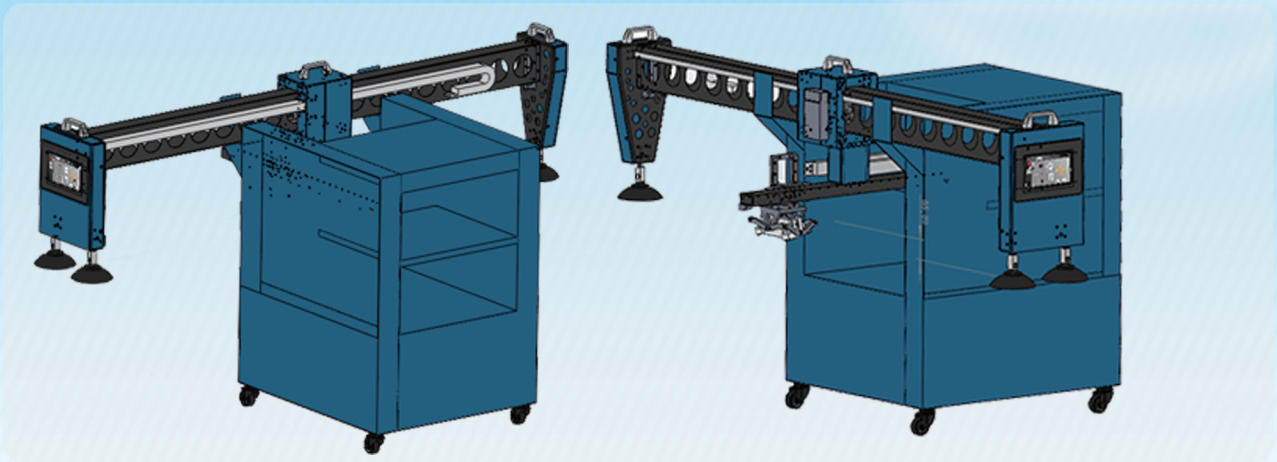


图3 风电叶片扫查器检测图像

性能特性：

- ① 便携式控制车，集操控面板、电池、控制系统、水泵、真空泵于一体；
- ② 一键回零、单轴上下左右点动控制和自动栅格控制；
- ③ 轴向和径向扫查可自由切换；
- ④ 供水与扫查同步、延时控制，扫查结束自动停水，有效节约现场用水量；
- ⑤ 扫查架编码器配置可保证仪器扫出图像大小与叶片扫查区域大小一致，误差 $\pm 1\%$ ；
- ⑥ 电池配低压报警、温控显示，真空单元密闭设计，停电可保扫查器在叶片保持 10 分钟以上，以避免工装跌落，为人工保护提供反应时间；
- ⑦ 控制器上可实现气泵、水泵、扫查参数设置，水量大小以百分比形式控制流量；